



OSB 11

Plot de départ natation

Mode d'emploi

3454.504.01

Version 1.8

Edition Décembre 2022

Précautions et consignes de sécurité

- N'utilisez jamais un autre chargeur que celui fourni ou un autre type approuvé par Swiss Timing. Ceci pourrait détruire la batterie, causer des dégâts à la pièce et éventuellement causer des lésions corporelles dues au feu et/ou à un choc électrique.
- Ne jamais contourner un cordon d'alimentation en cassant la fiche de terre, ou par l'utilisation de rallonges inappropriées ou adaptateurs.
- Ne jamais brancher un cordon d'alimentation sur la source d'alimentations jusqu'à ce que vous ayez vérifié que toutes les installations, le câblage et les niveaux de puissance, sont propres, et que les procédures applicables dans ce manuel sont été suivies
- Protégez le matériel contre les éclaboussures, la pluie et les rayonnements solaires excessifs.
- Ne pas utiliser l'appareil s'il est endommagé ou incertain.
- Vérifier la sélection de tension d'alimentation réseau.
- La tension du réseau doit correspondre aux données inscrites sur la plaque signalétique. Brancher uniquement l'appareil à une prise dotée d'une protection à la terre (3 pôles). Toute erreur de branchement annule la garantie.
- Ce logiciel peut être modifié à tout moment et sans préavis.
- Ne pas ouvrir le boîtier, il n'y a rien qui puisse être entretenu à l'intérieur. Si néanmoins le boîtier doit être ouvert, une personne qualifiée doit être appelée. Dans tous les cas, déclencher l'appareil et débrancher tous les câbles avant d'ouvrir.
- Tous les appareils Swiss Timing livrés dans une valise ou tout autre emballage réutilisable doivent impérativement être transportés dans leur emballage d'origine, ceci afin d'éviter de causer des dégâts aux produits lors de chocs ou vibrations.
- Cette recommandation est également valable pour le renvoi à Swiss Timing d'articles à réparer. Swiss Timing se réserve le droit de refuser toute garantie si cette condition n'est pas respectée.
- Si l'installation inclut un klaxon, veuillez respecter une distance de sécurité avec les spectateurs.

Mises à jour

Swiss Timing SA se réserve le droit de modifier ou d'améliorer le contenu de cette documentation à tout moment et sans avertissement préalable.

Décharge

Les informations contenues dans cette documentation ont été obtenues de sources considérées comme fiables, exactes et à jour. Swiss Timing SA décline expressément toute forme de garantie quant au contenu de cette documentation. En outre, Swiss Timing SA ne saura être tenue pour responsable d'éventuelles erreurs contenues dans cette documentation ou des dommages qui pourraient découler de son utilisation.

Environnement



Ce symbole indique que ce produit ne doit pas être jeté dans les ordures ménagères. Il doit être remis à un point de collecte agréé. En effectuant cette démarche, vous contribuerez à la protection de l'environnement et de la santé humaine. Le recyclage des matériaux permettra de conserver des ressources naturelles (applicable dans les pays membres de la Communauté Européenne et dans les pays disposant d'une législation comparable).


Droit d'auteur

© Swiss Timing SA

Tous droits réservés.

Cette documentation ne peut pas, que ce soit entièrement ou partiellement, être copiée, traduite, reproduite, transmise ou réduite et/ou stockée sans le consentement écrit préalable de Swiss Timing SA.

TABLE DES MATIÈRES

1	INTRODUCTION.....	1
1.1	Présentation du plot de départ OSB11-RBD (Relay Break Detection)	2
1.2	Présentation du plot de départ OSB11 sans contrôle de départ.....	3
1.3	Matériel de fixation du plot de départ.....	4
2	INSTALLATION.....	5
2.1	Distance de positionnement des plots OSB11	5
2.2	Fixation du plot de départ	6
2.3	Perçage et montage des plots OSB11	6
3	CARACTÉRISTIQUES TECHNIQUES OSB11-SW AVEC CONTRÔLE FAUX DÉPART (RBD) ET SANS CONTRÔLE DE FAUX DÉPART	7
4	CONTRÔLE ET MAINTENANCE DU PLOT DE DÉPART.....	8
4.1	Contrôle sans pression appliquée	8
4.2	Contrôle de la sensibilité.....	8
4.3	Branchement au système de chronométrage.....	8
4.4	Contrôle	9
4.5	Dépannage (détection d'un court-circuit)	9
4.6	Dépannage (pas de contact)	9
4.7	Ajustement de la sensibilité	9
4.8	Assemblage du RBD et du plateau.....	10
4.9	Démontage du chapeau	11
5	PREVENTION ET ENTRETIEN .....	13
6	APPENDICE	15
6.1	Abréviations et symboles.....	15
6.2	Index des figures	15
6.3	Historique des versions	15

1 INTRODUCTION

L'OBS11 présente un nouveau dispositif puissant breveté, révolutionnant la manière dont les nageurs partent de leurs plots. Plonger d'un plot de départ avec le corps propulsé par le genou à un angle de 90° augmente drastiquement la puissance du départ. Les essais entrepris par des nageurs de haut niveau ont démontré des courses plus rapides qu'à partir d'un plot standard.

Les plots de départ OSB11 ont été testés par des nageurs de classe mondiale, qui ont aidé à déterminer les angles optimaux de la plateforme et du cale-pied pour des départs de compétitions. Des recherches de conception ont également été appliquées aux surfaces supérieures, qui se devaient d'être très confortables tout en étant assez rugueuses afin de donner au nageur un sentiment de sécurité totale. La longueur de la plateforme est prolongée à 74cm pour s'adapter aux nouveaux modes de départ.

Le diamètre et la position des poignées ont également été soigneusement étudiés pour répondre à toutes les exigences des différentes positions de mains. Une porte à l'arrière du plot permet un accès aisé à l'intérieur pour brancher le câblage.

Les plots de départ OSB11 bénéficient d'une nouvelle conception et de couleurs attrayantes.

1.1 Présentation du plot de départ OSB11-RBD (Relay Break Detection)

1. 3454.013 Socle
2. 3454.014 Porte arrière
3. 3454.012 Plateforme avec cale-pied
4. 3454.600 RBD complet
 - 3454.010 Cadre supérieur
 - 3454.011 Cadre inférieur
 - 2659.056 Amortisseur caoutchouc (silentbloc)
 - 3393.018 Lame ressort
 - 3393.019 Vis contact
 - 3393.020 Vis réglage
 - 3393.021 Plaque isolation
 - 3454.035 Rondelle isolante (L=3.8mm) + 9590.4003 Rondelle M6 (2013 et après)
 - > 3393.022 Rondelle isolante (L=5.5mm) + 9590.4004 Rondelle M8 (**avant 2013**)
 - 3393.601 Câble de connexion
5. Écrou A4 autobloquant M8 (9557.1505) + rondelle A4 M8 (9580.1614) pour fixation de la plateforme
6. 3454.015 Poignée
7. Matériel de fixation (Paragraphe 1.3)
 - 3454.716 Matériel 6 lignes
 - 3454.718 Matériel 8 lignes
 - 3454.720 Matériel 10 lignes

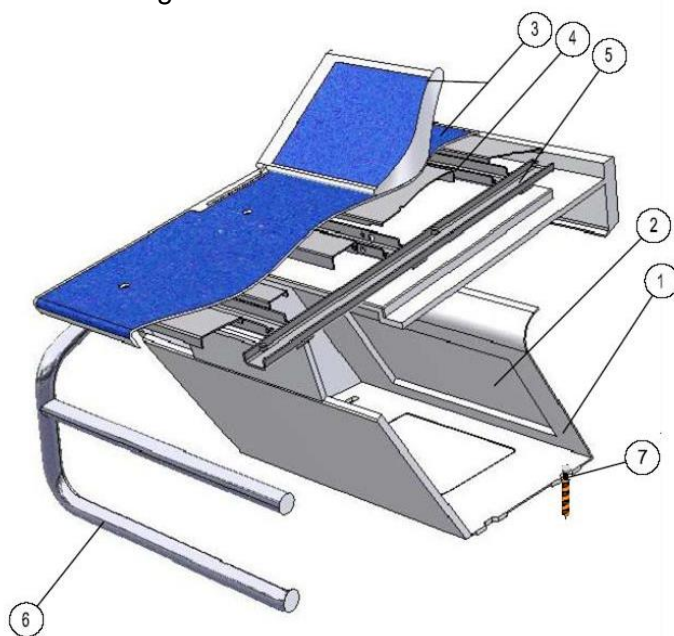


Figure 1 - OSB11-RBD

1.2 Présentation du plot de départ OSB11 sans contrôle de départ

1. 3454.013 Socle
2. 3454.014 Porte arrière
3. 3454.012 Plateforme avec cale-pied
4. 3454.019 Plaque intermédiaire
5. Écrou A4 autobloquant M8 (9557.1505) + rondelle A4 M8 (9580.1614) pour fixation de la plateforme
6. 3454.015 Poignée
7. Matériel de fixation (Paragraphe 1.3)
 - 3454.716 Matériel 6 lignes
 - 3454.718 Matériel 8 lignes
 - 3454.720 Matériel 10 lignes

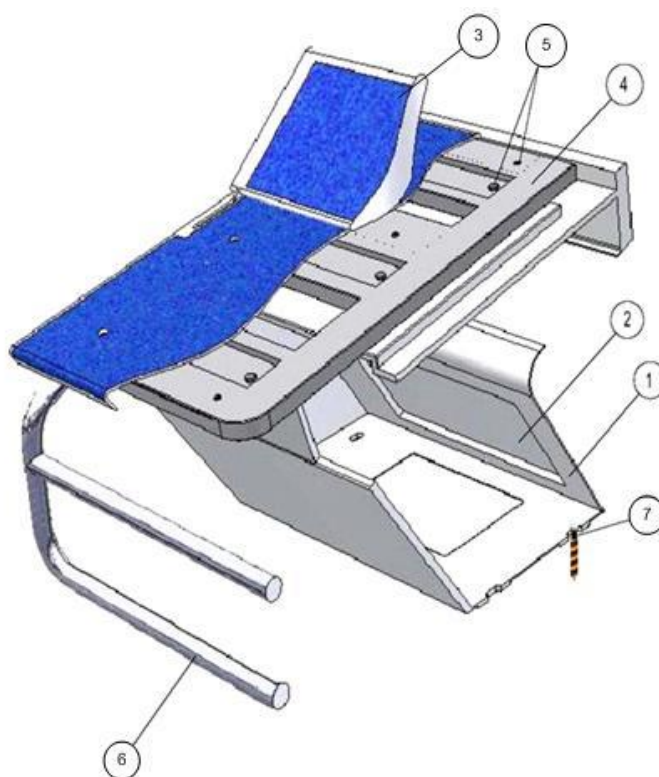


Figure 2 - OSB11 sans contrôle de départ

1.3 Matériel de fixation du plot de départ

1. 3454.030 Gabarit de perçage
2. 9051.9803 Mèche de perçage de $\varnothing 5$
- 9051.9008 Mèche de perçage de $\varnothing 10$
- 9051.9814 Mèche de perçage de $\varnothing 16$
3. 9039.8582 Tampon M8 x 90 (4x)
4. 3454.032 Rondelle inox M8 (4x)
5. 3454.031 Vis 6 pans M8 x 40 filetage entier (4x)

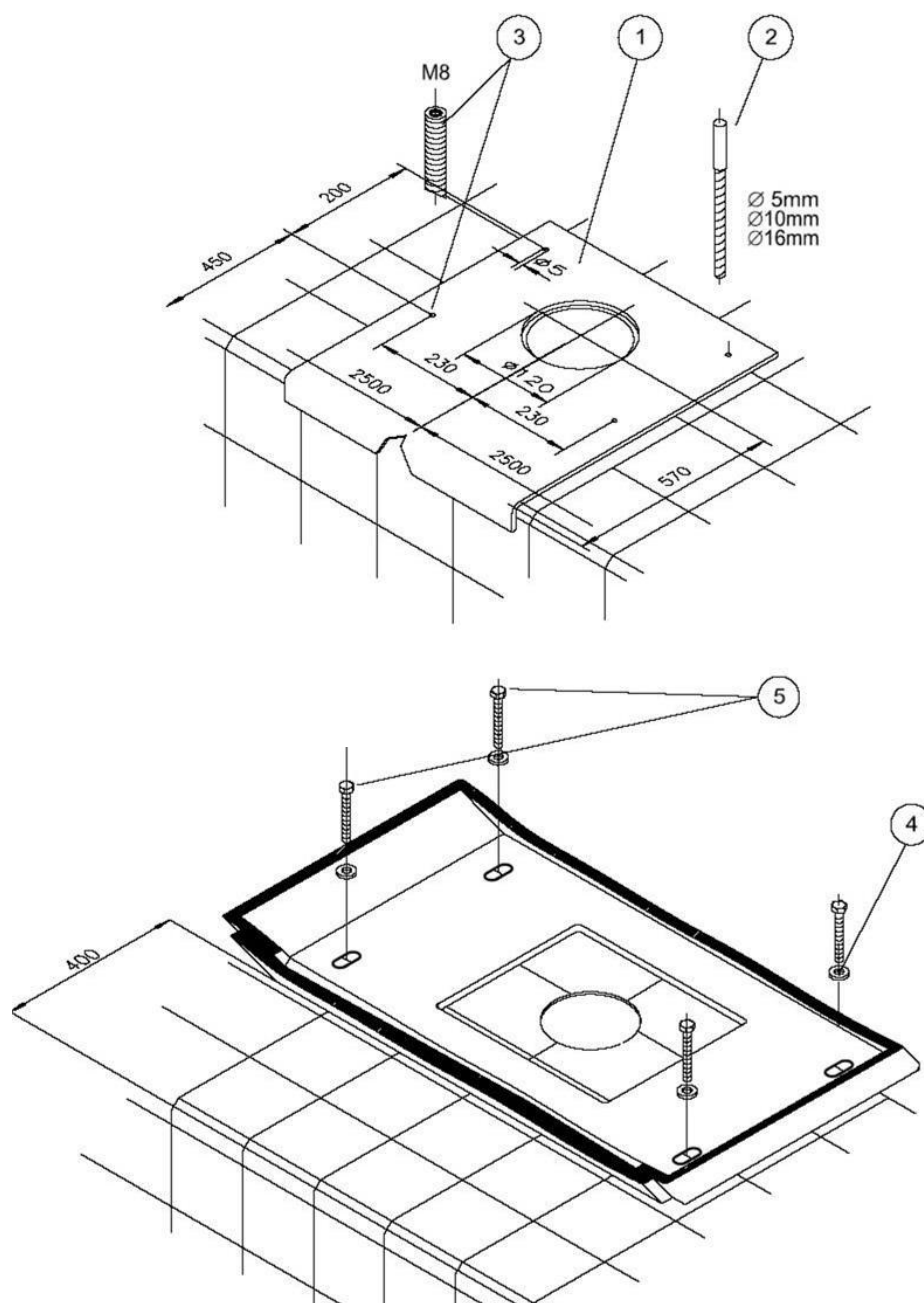


Figure 3 - Fixation du plot de départ

2 INSTALLATION

2.1 Distance de positionnement des plots OSB11

Les plots de départ OSB11 sont positionnés selon les dimensions indiquées: soit à 400mm depuis le bord de la piscine (410mm avec la plaque de touche OCP5) jusqu'au bord du socle.

La poignée de l'OSB11 doit être alignée avec la bordure de la plaque de touche (Ex. OCP5).

En cas d'absence de plaque de touche ou si la piscine est trop courte avec des plaques de touche, aligner le plot de départ OSB11 avec le bord de la piscine.

Les perçages oblongs de fixations permettent un mouvement du plot de +/-10mm pour compenser les erreurs éventuelles d'alignement.

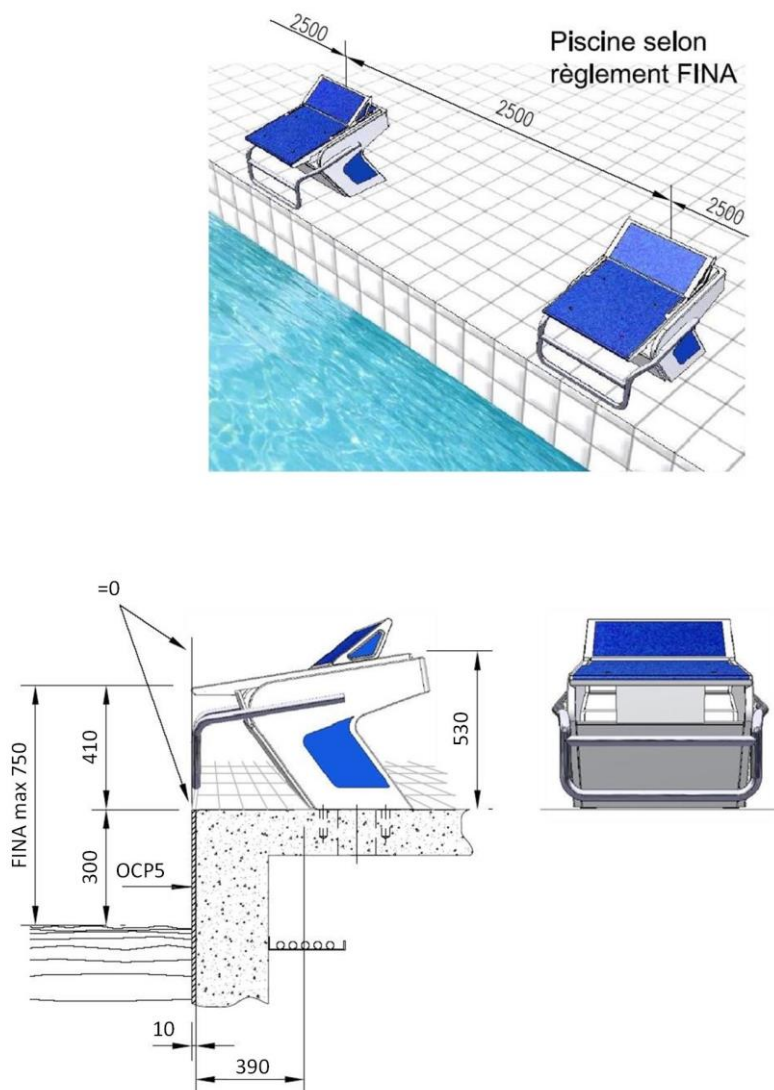


Figure 4 - Positionnement des plots OSB11

2.2 Fixation du plot de départ

Pour assurer le bon fonctionnement du système des plots de départ OSB11, la fixation doit être absolument rigide.

2.3 Perçage et montage des plots OSB11

Pour câblage fixe, prévoir un trou de $\varnothing 120 - 122\text{mm}$ à 570mm du bord du bassin pour le passage des câbles (le gabarit a un trou de $\varnothing 120\text{mm}$).

Poser le gabarit de perçage (1) sur le bord de la piscine et pointer les 4 trous $\varnothing 5$ du gabarit avec la mèche $\varnothing 5$.

Percer ensuite les 4 trous, respectivement avec les mèches $\varnothing 5$, $\varnothing 10$ et $\varnothing 16\text{mm}$ (2). **Profondeur minimale: 90mm, profondeur maximale 95mm.**

Selon instructions du document 3393.505 "Préparation des perçages", chasser les tampons M8 (3) dans les trous $\varnothing 16$ et poser le plot de départ OSB11 sur les 4 points de fixations.

Fixer ensuite le socle avec les 4 vis M8 x 40 (5) et les 4 rondelles M8 (4).

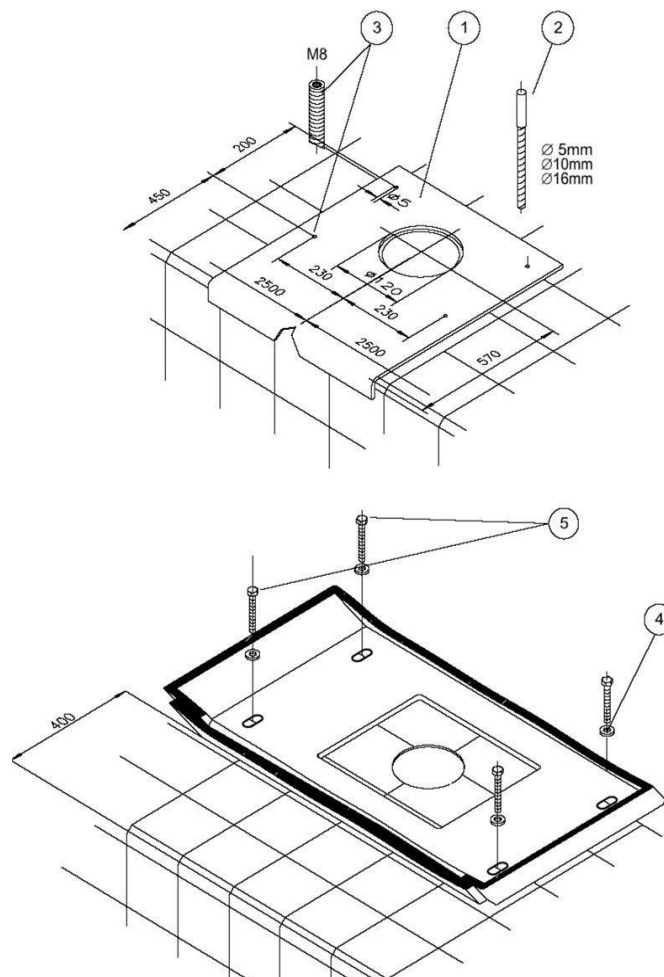


Figure 5 - Fixation du plot de départ

3 CARACTÉRISTIQUES TECHNIQUES OSB11-SW AVEC CONTRÔLE FAUX DÉPART (RBD) ET SANS CONTRÔLE DE FAUX DÉPART

	OSB11-RBD	OSB11-Simple
DIMENSIONS	780 x 570 x 650 <i>Plateforme 740mm x 520mm</i>	
POIDS (KG)	47	41
COULEURS	Blanc RAL 9010 avec surface antidérapante bleu foncé RAL 5002 / RAL5017 depuis 2019	
CONTACT	Fermeture au moment du départ (NO)	
FORCE D'ACTION	13.0 Kg à 18.0 Kg	
CONNEXION	Câble avec fiche 2 pôles (long. ~140cm)	

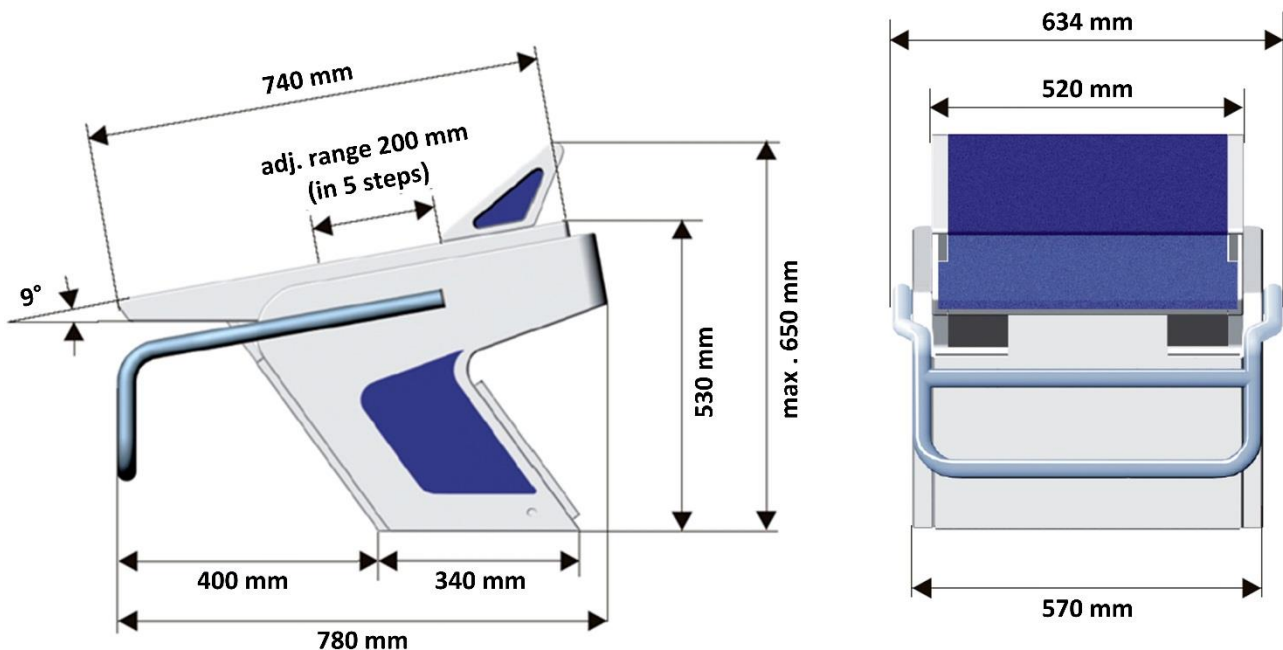


Figure 6 - Caractéristiques techniques

4 CONTRÔLE ET MAINTENANCE DU PLOT DE DÉPART

4.1 Contrôle sans pression appliquée

Connecter la sonnette (11) au câble de connexion (9). Si aucune pression n'est appliquée sur la plateforme, la sonnette (11) devrait rester muette. Par contre, si la sonnette (11) émet un son continu, voir paragraphe 4.5.

4.2 Contrôle de la sensibilité

Presser avec le dynamomètre (12) au centre de la face avant du chapeau (3) de la plateforme. Mesurer sur le dynamomètre (12) la pression nécessaire pour actionner la sonnette (11). Si la sensibilité n'est pas comprise entre 13kg et 18kg, voir paragraphe 4.7.

4.3 Branchement au système de chronométrage

Si les points 4.1 et 4.2 sont satisfaits, brancher le câble de connexion (9) au système de chronométrage.

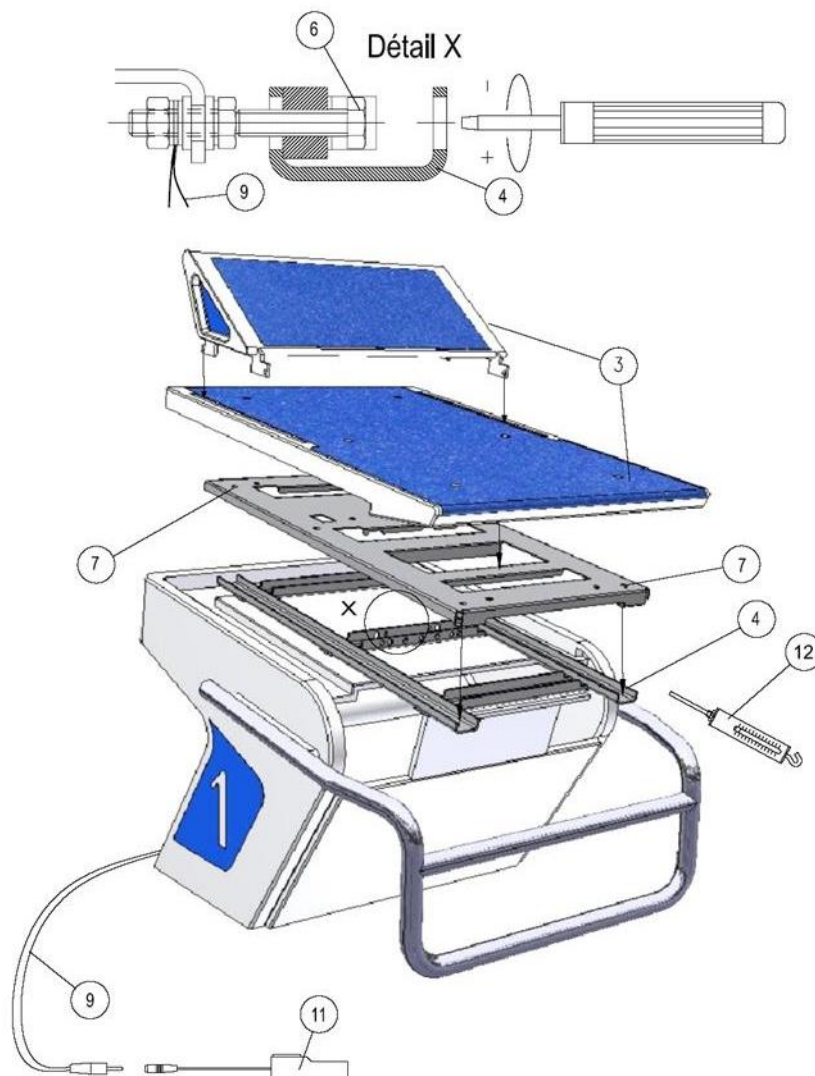


Figure 7 - Maintenance

4.4 Contrôle

Tous les 6 mois: contrôler l'état des connexions.

Une fois par année: contrôler la rigidité de la fixation du plot.

4.5 Dépannage (détection d'un court-circuit)

Si la sonnette (11) émet un son continu sans qu'aucune pression ne soit appliquée, procéder au contrôle suivant:

- Dévisser les 4 écrous M8 (7) sous la plateforme (3).
- Enlever la plateforme (3) et connecter la sonnette (11) au câble de connexion (9).
- Introduire un tournevis dans les 2 trous du cadre inférieur (4) et dévisser les deux vis de réglage (6) jusqu'à ce qu'elles ne touchent plus la tête de contact.

Si la sonnette émet toujours un son continu, contrôler alors si le câblage ou éventuellement les cadres (fixe et mobile) ne sont pas en court-circuit (liaison mécanique ou électrique).

4.6 Dépannage (pas de contact)

Si la sonnette (11) n'émet pas de son lors du contrôle de la sensibilité, procéder aux contrôles suivants:

- Vérifier que le plateau et le RBD soit correctement assemblé, un mouvement doit être visible (Paragraphe 4.8).
- Vérifier que les 2 vis de réglage ne soient pas trop éloignées.

4.7 Ajustement de la sensibilité

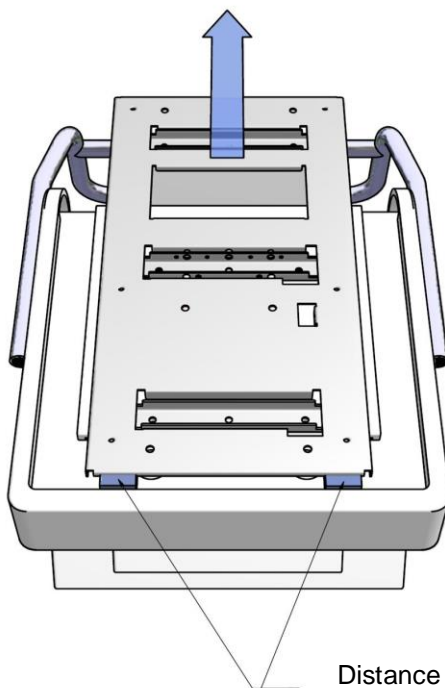
Si la sensibilité n'est pas comprise entre 13kg et 18kg (comme indiqué au paragraphe 4.2), effectuer le réglage comme suit:

- Connecter la sonnette.
- Introduire un tournevis dans l'un des trous du cadre inférieur (4) puis tourner lentement, pan après pan, la vis de réglage (6) jusqu'à ce que la sonnette émette un son continu.
- Dévisser la vis de réglage de 4 pans de tête (0,16mm/pan).
- Effectuer le même réglage avec la 2^{ème} vis.
- Tester avec le dynamomètre (12) en poussant ou en tirant, au centre du cadre supérieur (4).
- Si supérieur à 18kg, visser davantage (tester à chaque pan).
- Si inférieur à 13kg, dévisser (tester à chaque pan).

Dans la mesure du possible, effectuer un réglage systématique (jeu régulier entre les 2 contacts).

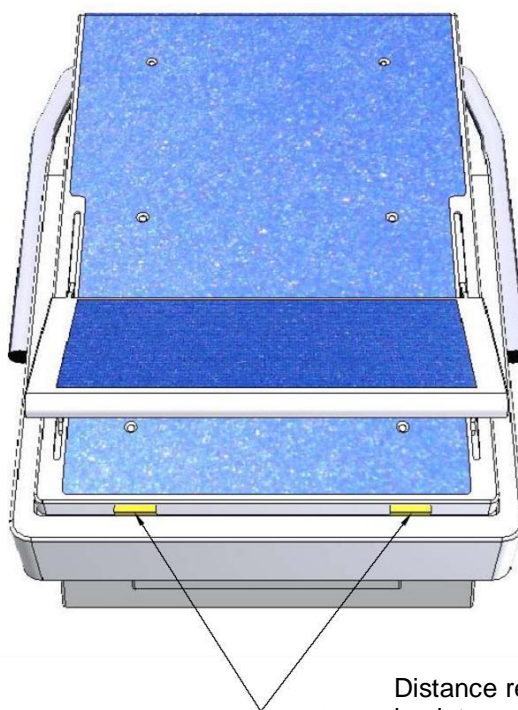
4.8 Assemblage du RBD et du plateau

Lors de l'assemblage du RBD et du plateau, insérer les vis sans les serrer, pousser le RBD au maximum vers l'avant (côté poignée) et serrer. Respecter les distances requises entre la base et les RBD/plateau.



Distance requise entre la base et le RBD: 21 à 22mm.

Faire la même chose avec le plateau.

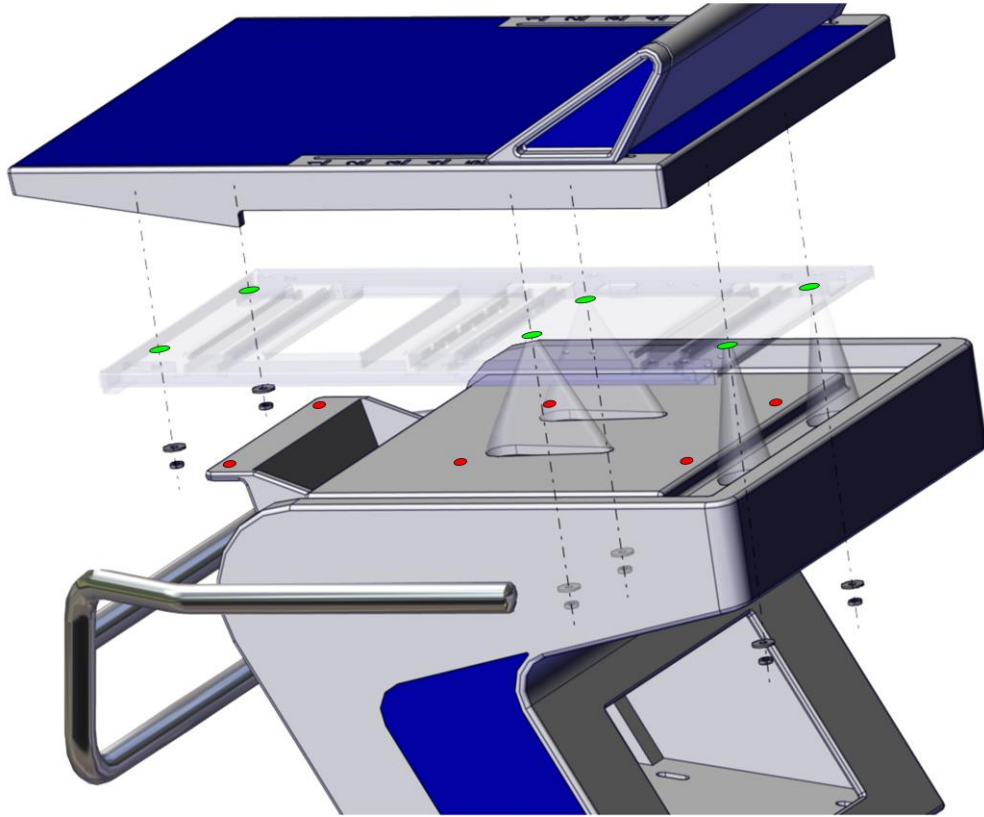


Distance requise entre la base et le plateau: 4 à 5mm.

Figure 8 - Assemblage

4.9 Démontage du chapeau

- Dévisser le plateau en sortant les 6 écrous indiqués en **vert** qui se situent sous le chapeau et à l'intérieur de la base. Ne pas dévisser les écrous indiqués en rouge.



Instruction pour le démontage du cale-pied

- Mettre le cale-pied en position 3, pour permettre l'accès aux vis entre le cale-pied et les guides.

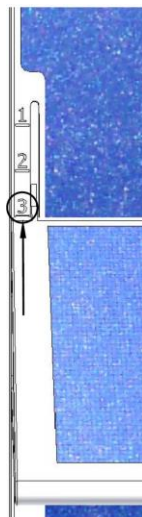
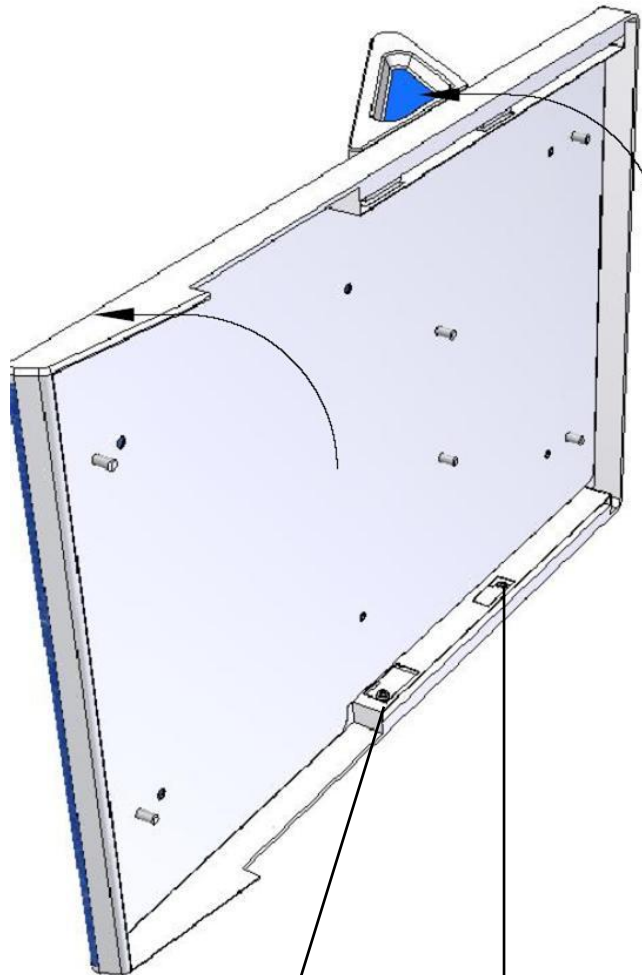


Figure 9 - Démontage du cale-pied

- Pivoter le plateau pour accéder aux vis latérales.



- Dévisser les 4 vis (2 de chaque côté).

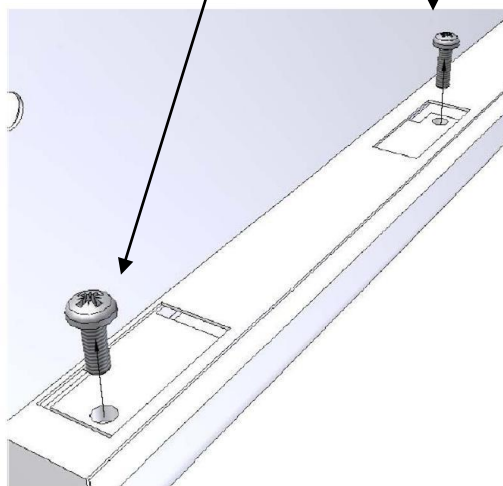


Figure 10 - Démontage du cale-pied



- Extraire le cale-pied en tirant, puis extraire les guides.
- Pour le remontage du cale-pied, partir de ce point et remonter les instructions.

5 PREVENTION ET ENTRETIEN

Les équipements installés dans des complexes aquatiques, très souvent hermétiques et ayant un taux d'humidité élevé, demandent une attention particulière au niveau de leur entretien.

En effet, les parties en acier inoxydable présentes sur les échelles, barrières ou plots de départ natation peuvent être soumises à de la corrosion si celles-ci ne sont pas nettoyées fréquemment.

L'acier inoxydable est un excellent produit qui nécessite d'être très propre pour garder sa qualité inoxydable.

MAINTENANCE	 <p>Lorsque vous recevez vos équipements neufs, il est important d'instaurer un programme d'entretien pour éviter que les parties en acier inoxydable ne se détériorent. En effet, un manque d'entretien peut rendre le film d'oxyde de chrome inefficace, ce qui pourrait engendrer de la corrosion sur vos équipements. Une surface sale est la plus grande alliée de la corrosion et votre plus gros ennemi.</p> <p>Toute saleté ou graisse laissées par l'apport des utilisateurs ou par dépôt d'eau contaminée doivent être enlevées en lavant la surface avec de l'eau claire (ne pas utiliser l'eau de la piscine) et en essuyant si possible avec un chiffon sec et propre.</p> <p>Un nettoyage basique des surfaces intérieures et extérieures des plots de départ (sans démontage) doit être accompli très régulièrement, en général chaque semaine.</p> <p>Un nettoyage complet avec démontage du chapeau (voir mode d'emploi) doit être effectué régulièrement, plusieurs fois par année, selon le degré de contamination de l'acier inoxydable. Le RBD (Relay Break Detection) ainsi que les poignées (départ dos) doivent faire preuve d'une attention particulière.</p> <p>Concernant le démontage, il est impératif d'utiliser des outils spécialement dédiés à l'acier inox.</p> <p>L'application d'un silicone hydrophobe (non soluble à l'eau) du type B 431 augmente également la protection anticorrosion des zones sensibles des OSB. Un tube de ce silicone est fourni dans chaque set de montage et doit être utilisé en cas de dispersion de celui-ci, après chaque nettoyage complet ou remise en état.</p>
REMISE EN ETAT	 <p>Si vos équipements montrent déjà des dépôts de saleté importants, vous devez les éliminer pour que l'oxygène de l'air puisse être en contact avec le chrome contenu dans l'acier inoxydable pour former le film d'oxyde de chrome protecteur.</p> <p>Un nettoyage complet à l'eau claire est normalement suffisant. Si les saletés demeurent, frotter avec un tampon nylon ou chiffon coton. Assurez-vous que votre tampon ne soit pas rugueux afin d'éviter qu'il n'endommage le film protecteur ou le fini esthétique du produit.</p> <p>Après un nettoyage complet, nettoyer l'acier inoxydable à l'eau fraîche deux fois par semaine pendant quelques mois pour ensuite diminuer la fréquence.</p>



N'utilisez jamais de laine d'acier, de brosse métallique, papier émeri ou toute autre matière abrasive pour le nettoyage. En effet, l'acier inoxydable serait contaminé par une quantité importante de particules indésirables, ce qui provoquerait inévitablement des piqûres de rouille.



OSB correctement entretenu



OSB mal entretenu

RAPPEL

- Un **nettoyage basique** est nécessaire chaque semaine.
- Un **nettoyage complet** doit être effectué régulièrement, plusieurs fois par année.
- Vous devez utiliser de **l'eau claire** pour le nettoyage.
- Ne jamais utiliser de matière abrasive pour nettoyer les parties en inox.
- Le séchage des parties en inox doit se faire à l'aide d'un chiffon sec et propre.
- Utiliser des outils spécialement dédiés à l'acier inox pour le démontage des plots.
- L'ajout de silicone hydrophobe type B 431 augmente la protection anticorrosion des zones sensibles.

6 APPENDICE

6.1 Abréviations et symboles

Abréviations	

Symboles	

6.2 Index des figures

Figure 1 - OSB11-RBD	2
Figure 2 - OSB11 sans contrôle de départ.....	3
Figure 3 - Fixation du plot de départ	4
Figure 4 - Positionnement des plots OSB11	5
Figure 5 - Fixation du plot de départ	6
Figure 6 - Caractéristiques techniques.....	7
Figure 7 - Maintenance	8
Figure 8 - Assemblage	10
Figure 9 - Démontage du cale-pied.....	11
Figure 10 - Démontage du cale-pied.....	12

6.3 Historique des versions

Version	Date	Modifications depuis la dernière version
1.0	01/01/10	Version initiale
1.1	01/06/10	Modifications dans chapitre 4.8.
1.2	14/07/11	Modifications des références de rondelles et vis du chapitre 1.3. Modification de la force d'action du chapitre 3. Nouveau canevas.
1.3	20/02/14	Modification dessin chapitre 4.9 (démontage du chapeau) Ajout chapitre 5 prévention et entretien
1.4	26/06/14	Amélioration chapitre prévention et entretien (ajout silicone B 431)
1.5	11/01/16	Ajustement profondeur max de perçage à 95mm au lieu de 100mm
1.6	11/01/17	Ajustement caractéristiques techniques OSB11 page 7
1.7	18/03/20	Modification couleur bleu RAL 5017
1.8	12/12/22	Ajustement mesure figure 4

NOTES

